

CHEESEWARES

**BOSKA®**

SINCE 1896

partyclette® XL

EN, NL, DE, FR, ES

CHEESEWARES



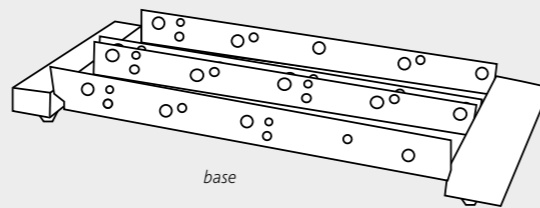
8 spatulas



8 pans

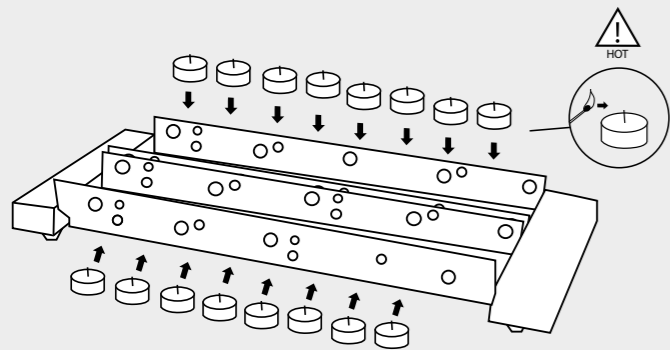


16 tea lights

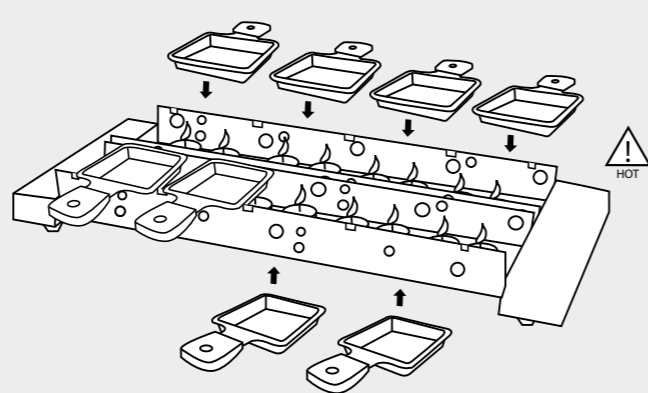


base

1



2



EN

### WARNING

- For food safety reasons, never heat up raw meat or chicken on the Partyclette® XL.
- Never leave the Partyclette® XL unattended when lit. This is dangerous.
- Make sure that the Partyclette® XL is always stable; so, place it on a flat surface.
- Never place flammable or fusible materials (cloth, paper, etc.) near the Partyclette® XL when in use;
- Never allow children to use the Partyclette® XL.
- Every part of the set becomes extremely hot during use. After use, wait for the set to cool down completely before touching or putting it away.
- Note: if a pan is used on a barbecue, the handle of the pan can get hot!
- Incorrect use of this set may cause physical injury: every part of this set and its contents can get very hot!
- Incorrect use of this set could result in a fire and/or serious fire damage.

NL

### WAARSCHUWING

- Verwarm vanwege voedselveiligheid nooit rauw vlees of kip op de Partyclette® XL.
- Laat de Partyclette® XL nooit zonder toezicht branden. Dit is gevaarlijk.
- Zorg dat de Partyclette® XL altijd stabiel staat; plaats deze op een vlakke ondergrond.
- Zorg dat er nooit brandbare of smeltbare materialen (doeken, papier, etc) in de buurt van de Partyclette® XL liggen als deze gebruikt wordt.
- Laat de Partyclette® XL niet door kinderen bedienen.
- De onderdelen van de set worden tijdens gebruik zeer warm. Na gebruik volledig laten afkoelen alvorens de onderdelen vast te pakken en op te bergen.
- Let op: bij gebruik op de barbecue kan het handvat van het pannetje heet worden!
- Onjuist gebruik van deze set kan lichamelijk letsel veroorzaken: alle onderdelen van deze set, alsmede de eventuele inhoud, kunnen zeer heet worden!
- Onjuist gebruik van deze set kan brand en ernstige brandschade veroorzaken.

DE

### WARNUNG

- Reinigen Sie Grillpfannen und Spatel mit lauwarmem Wasser und Spülmittel.
- Das Partyclette® XL niemals unbeaufsichtigt brennen lassen. Das ist gefährlich.
- Das Partyclette® XL muss immer stabil stehen; stellen Sie es auf einen ebenen Untergrund.
- Sorgen Sie dafür, dass sich niemals brennbare oder schmelzbare Materialien (Tücher, Papier etc.) in der Nähe des Partyclettes® XL befinden, wenn dieses verwendet wird.
- Das Partyclette® XL darf nicht von Kindern bedient werden.
- Die Einzelteile des Sets werden während des Gebrauchs sehr heiß. Lassen Sie das Set nach Gebrauch vollständig abkühlen, bevor Sie die Teile anfassen und lagern.
- Achtung: Bei Verwendung auf einem Grill kann der Griff sehr heiß werden!
- Eine unsachgemäße Verwendung dieses Sets kann Körperverletzungen verursachen: Alle Teile dieses Sets und damit auch der eventuelle Inhalt können sehr heiß werden!
- Die unsachgemäße Verwendung dieses Sets kann zu Feuer und schweren Brandschäden führen.

FR

## ATTENTION

- Pour des raisons de sécurité alimentaire, ne faites jamais chauffer de viande crue ou de poulet cru sur la Partyclette® XL.
- Ne laissez jamais la Partyclette® XL allumée sans supervision. Cela constitue un danger.
- Veillez à ce que la Partyclette® XL soit toujours stable en la plaçant sur une surface plane.
- Veillez à ne jamais placer de matières inflammables ou fusibles (tissus, papier, etc.) près de la Partyclette® XL quand vous l'utilisez.
- Ne laissez pas les enfants manier la Partyclette® XL.
- Les éléments du service deviennent très chauds pendant l'utilisation. Après utilisation, laissez les éléments refroidir complètement avant de les manipuler et de les ranger.
- Attention : en cas d'utilisation sur la barbecue, la poignée du caquelon peut devenir très chaude !
- L'utilisation inadéquate de ce service peut entraîner de graves blessures corporelles : tous les éléments de ce service, ainsi que son contenu éventuel, peuvent devenir très chauds !
- L'utilisation inadéquate de ce service peut provoquer un incendie ou de graves dégâts dus à un incendie.

ES

## ADVERTENCIA

- Por razones de seguridad alimentaria, nunca caliente carne cruda o pollo crudo en la Partyclette® XL.
- Nunca deje la Partyclette® XL sin supervisión. Esto es peligroso.
- Asegúrese de que la Partyclette® XL siempre está estable; colóquela sobre una superficie plana.
- Asegúrese de que nunca deja materiales inflamables o fusibles (trapos, papel, etc..) cerca de la Partyclette® XL mientras se está utilizando.
- No permita a los niños manipular la Partyclette® XL.
- Los componentes del set alcanzan temperaturas elevadas durante su uso. Después de su uso, deje enfriar completamente los componentes antes de manipularlos y almacenarlos.
- Atención: si se usa en la barbacoa, ¡el asa de la cazuela puede estar caliente!
- El uso inadecuado de este set puede ocasionar lesiones corporales: todos los componentes de este set y, en su caso, su contenido, ¡pueden estar muy calientes!
- El uso inadecuado de este set puede ocasionar un incendio y quemaduras graves.

EN

## CLEANING

- Clean the base with a wet cloth and dishwashing liquid. Never immerse the base in water.
- Clean the grill pans and spatulas with lukewarm water and dishwashing liquid.
- Never clean with a hard-bristle brush, abrasive materials, baking soda or disinfecting or corrosive cleaning agents.
- Visit [www.boska.com](http://www.boska.com) for more tips on use and maintenance.

NL

## REINIGEN

- Neem het onderstel af met een vochtige doek met afwasmiddel. Dompel deze niet onder in water.
- Reinig de grillpannetjes en de spatels met handwarm water en afwasmiddel.
- Gebruik nooit harde borstels, krassende materialen, soda houdende, desinfecterende of agressieve middelen voor het reinigen.
- Ga naar [www.boska.com](http://www.boska.com) voor meer gebruiks- en onderhoudstips.



Dishwasher



Electric cooker



Gas stove



Induction cooker



Ceramic cooker



Oven



Refrigerator



Microwave



Barbecue Base + Spatulas



Barbecue Pans

DE

### REINIGEN

- Wischen Sie das Untergestell mit einem feuchten Tuch und Spülmittel ab. Tauchen Sie es nicht in Wasser.
- Reinigen Sie Grillpfannen und Spatel mit handwarmem Wasser und Spülmittel.
- Verwenden Sie für die Reinigung niemals harte Bürsten, kratzende Materialien, sodahaltige, desinfizierende oder aggressive Mittel.
- Besuchen Sie [www.boska.com](http://www.boska.com) für weitere Anwendungs- und Pflegetipps.

FR

### NETTOYAGE

- Essuyez le support avec un chiffon humide et du liquide vaisselle. Ne le plongez pas dans l'eau.
- Nettoyez les caquelons à griller et les spatules à l'eau tiède et au liquide vaisselle.
- N'utilisez jamais de brosses dures, de matériaux abrasifs, de produits contenant de la soude, de désinfectants ou de produits agressifs pour le nettoyage.
- Consultez [www.boska.com](http://www.boska.com) pour d'autres conseils d'utilisation et d'entretien.

ES

### LIMPIEZA

- Limpie la base con un paño húmedo con detergente lavavajillas. No la sumerja en agua.
- Limpie las cazuelas y las espátulas con agua tibia y detergente lavavajillas.
- En ningún caso utilice cepillos duros, materiales punzantes o productos que contengan sosa o sustancias desinfectantes o agresivas para la limpieza.
- Visite [www.boska.com/](http://www.boska.com/) para ver más consejos de uso y mantenimiento.



*Scan for fun, recipes, videos & claim your guarantee!*

---

*Since 1896*

At Boska we've been crazy about cheese for over 120 years! It all started near Gouda, home of the original Gouda cheeses, where blacksmith Willem Bos started making his first cheese tools for local cheese farmers. From that day on it's our family tradition to bring people together and let them enjoy cheese to the fullest!

---

Fourth generation owner of Boska Holland

*Martijn Bos*  
CEO  
Cheese Executive Officer

1896 Blacksmith Willem Bos.  
Picture by Willem Bos.



1983 - Joop Bos,  
Wim Bos & Martijn Bos



*Follow us on:*



*boska.com*